

## RF meetinzet warmtemeter 4 type 4.5.1

De eenvoudige warmtemeter met RF (radio) meet nauwkeurig het verbruik, zelfs bij zeer lage debieten.

**Het type 4.5.1 is de nieuwste generatie Techem meetinzet warmtemeter. Het is een combinatie van een rekenwerk, volume meetdeel en temperatuursensor in één. De meter is voorzien van een radio 4 module waardoor het mogelijk is om voor de aflezing, de meterstanden automatisch per RF (radio) te verzenden zonder de woning te betreden.**

### De highlights

- De technologie van de meerstraals meter garandeert hoge meetnauwkeurigheid en stabiliteit
- Het installatietype (aanvoer/ retour) kan gedurende de installatie geprogrammeerd worden
- Geschikt voor ondersteboven montage, eenvoudig te installeren meetinzetprincipe
- Kabel van de aanvoertemperatuursensor is beschikbaar tot een lengte van 6 meter
- Retoursensor keuze: vrij of geïntegreerd
- Optioneel afneembaar rekenwerk
- Beveiligde gegevensverzending door middel van versleuteling en CRC
- Geïntegreerde optische interface voor aflezing en service
- MID toelating (Richtlijn meetinstrumenten)
- De basis voor meetnauwkeurigheid is een waterkwaliteit volgens de werkbladen AGFW FW 510 en VDI 2035



### Meer IQ per °C

Het rekenwerk biedt een breed scala aan weergavefuncties zoals energie, omslagdatum, energiestatus op de omslagdatum, debiet, aanvoer- en retourtemperaturen, temperatuurverschil, vermogen en volume. Bovendien bevat het rekenwerk een cyclische zelftest en een diagnose weergave voor de stromingsrichting en temperatuursensorinstallatie. Zoveel intelligentie past er nu in deze kleine meetinzet!

### Warmtemeter type 4.5.1 radio 4

Het type 4.5.1 radio 4 is RF geactiveerd en zendt na installatie in de woning, automatisch meterstanden. Het RF-telegram bevat zowel actuele als ook halfmaandelijkse en einde maand standen. Bewoners hoeven geen afspraken te maken voor tussentijdse aflezingen en er hoeft dan ook hiervoor niemand de woning te betreden. De gegevens zijn versleuteld en beveiligd door middel van CRC.

### Warmtemeter type 4.5.1 vario S

De vario S is de niet-zendende uitvoering van de radio 4. Hierbij kan de RF (radio) wel op ieder moment geactiveerd worden. Dit betekent dat een upgrade naar de RF (radio) aflezing mogelijk is. Deze eigenschap is standaard!

### Technische gegevens Basismeter\*

Nominaal debiet $q_p$	(m <sup>3</sup> /h)	0.6	1.5	2.5
Maximum debiet $q_s$	(l/h)	1,200	3,000	5,000
Minimum debiet $q_i$	(l/h)	12	30	50
Start horizontaal	(l/h)	2,5	3	5
Start verticaal	(l/h)	3,5	4	6
Drukverlies bij $q_p$	(bar)	0.10	0.20	0.24
Drukverlies bij $q_s$	(bar)	0.40	0.84	0.92
kvs waarde ( $\Delta p = 1$ bar)	(bar)	1850	3270	5050
Mediumtemperatuur $\Theta_{Med}$	(bar)	15 ... 90		
Beschermingsklasse		IP 65		
Nominale druk PN	(bar)	16		
Aansluitdraad op meter	Meetinzet M 62 x 2 optioneel: Meetinzet 2" coax of M77 x 1.5 (type: allmess)			

\* volgens toelating

### Technische gegevens Rekenwerk en temperatuursensor\*

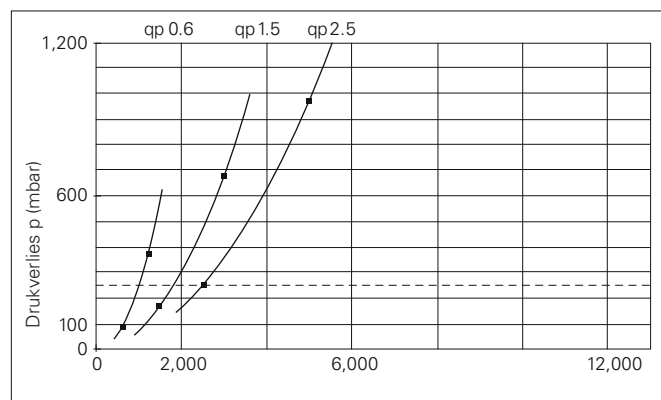
Meter temperatuurbereik $\Theta$	(°C)	0 ... 105
Temperatuur verschil $\Delta\Theta$	(K)	3 ... 100**
Verbruiksberekening $\Delta\Theta$	(K)	vanaf 0,3
Omgevingstemperatuur $\Theta$	(°C)	5 ... 55
Omgevingsvoorwaarden		E2 + M2, klasse C
Voeding		10 jaar + reserve
Beschermingsklasse rekenwerk		IP 65

\* volgens toelating

\*\* bij symmetrische installatie van het temperatuursensor paar

### Technische gegevens radio (RF)

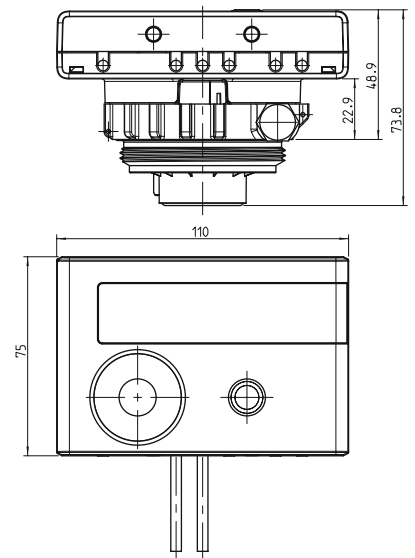
Radio gegevens verzending		Stand omslagdatum en status informatie, halfmaandelijke en einde maand standen van de voorgaande 12 maanden
Zendfrequentie	(MHz)	868.95
Zendvermogen	(W)	0.003 ... 0.015
CE-conformiteit		Volgens richtlijn 2014/53/EU (RED)



Debiet Q (l/h)

Drukverliesgrafiek van RF (radio) meetinzet meters

Afmetingen compact



Afmetingen met afneembaar rekenwerk

