

Techem Energimåler Ultra Radio L2

Radiobaseret fjernaflæsning med præcise målinger af varmeforbruget.

Energimåleren leveres som OMS. Regneværk, volumenmåler og temperaturfølere i ét. Volumen måles efter ultralydsprincippet, der gør energimåleren mere robust, fordi der ikke er bevægelige dele i måleren som kan påvirkes af partikler i vandet. Dette giver længere levetid og maksimal målepræcision.

Fordele

- Leveres i størrelserne qp 0.6 – 2.5 m³/h
- Ingen mekanisk slitage: måling efter ultralydsprincippet uden bevægelige dele
- Fleksibel måler med aftagelig regneværk og optisk brugerflade
- Kræver ikke lige rørstrækninger før eller efter installationen
- Fleksibel montering både horisontalt og vertikalt
- Energimåler for varme: Godkendt i henhold til MID (Measuring Instruments Directive)
- Energimåleren leveres som OMS (Open Metering System)
 - frihed og fleksibilitet



En alsidig energimåler

Energimåleren anvendes til at måle varmeenergi i anlæg med vand som varmebærende medie. Det kan bl.a. være energiforbruget til lejligheder, gulvvarme, varmtvandsproduktioner og kalorifere.

Måleren findes endvidere i varianter med Wired M-Bus og Puls-udgang.

Fremtidssikret med fjernaflæsning

Techem Energimåler Ultra Radio L2 opfylder kravene fra EED (Energieffektivitetsdirektivet) med hensyn til levering af løbende forbrugsværdier.

Radiobaseret fjernaflæsning aktiveres automatisk ved ibrugtagning.

Data sendes automatisk til Techems serverer og giver adgang til forbrugsmålinger, som kan tilgås via Techem Online Univers, der kræves derfor ikke adgang til lejligheden.

Tekniske data Energimåler

Vejledning:		
Energimåler for varme		MID 2014/32/EU
Godkendelser:		
Energimåler for varme		DE-11-MI004-PTB004
EN 1434/MID klassificering		Nøjagtighedsklasse 2
Mekanisk miljø		Klasse M1
Elektromagnetisk miljø		Klasse E1
Lagertemperatur	(°C)	-20 ... 60 (drænet måler)
Omgivelsestemperatur	(°C)	5 ... 55
Batteri		3xAA lithium, 11 år (+reserve)

Tekniske data Volumenmåler (flow)

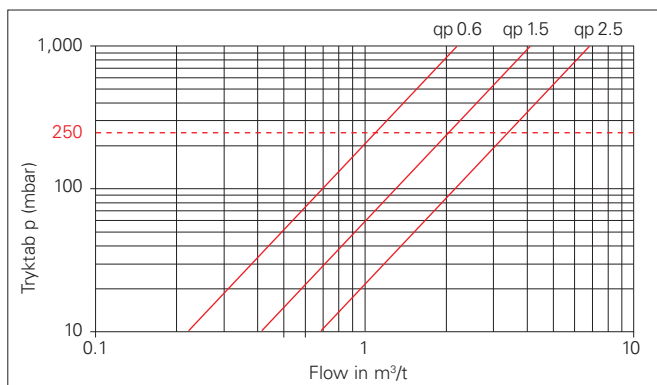
Nominelt flow qp	(m³/t)	0.6	1.5	2.5
Startflow	(l/t)	1,2	3,0	5,0
Minimum flow qi	(l/t)	6	15	25
Maksimum flow qs	(m³/t)	1.2	3.0	5.0
Dynamisk flowrance (qi/qp)		1:100		
Tryktab ved qp	(mbar)	75	135	135
Kv-værdier Δp = 100 mbar	(m³/t)	0,70	1,3	2,2
Gevindstørrelse		G¾B	G¾B	G1B
Indbygningslængde	(mm)	110	110	130
Nominel størrelse DN		15	15	20
Beskyttelsesklasse		IP 65		
Nominelt tryk		PN 16		
Volumen/flow sensor kabel	(m)	1.5 (ikke aftagelig)		
Varmebærende medie		vand		
Energimåler for varme	(°C)	5 ... 90		

Tekniske data Regneværk

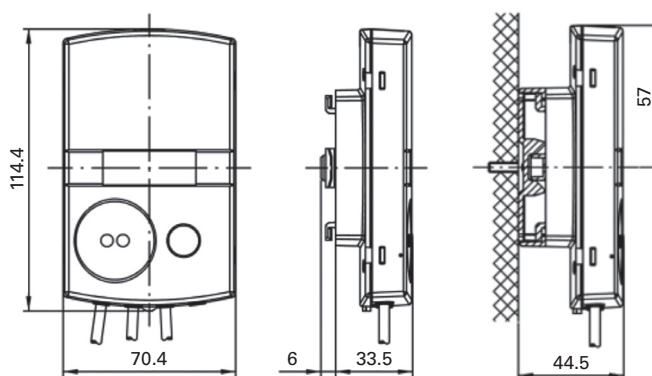
Beskyttelsesklasse		IP 54
Energimåler for varme	(°C)	0 ... 180
Different temperatur	(K)	3 ... 80

Tekniske data Temperaturføler

Løs temperaturføler	(m)	1.5
Integreret temperaturføler	(m)	1.5
Diameter Ø	(mm)	5.2
Type		PT 500



Tryktabskurve



Tekniske data Radiobaseret fjernaflæsning

Radio mode		OMS - T1
Radio data transmission		- Aktuelle værdier - Forrige måneds slutværdier - Årlig slutværdi - Status information
Frekvens	(MHz)	868.95
Sendestyrke	(W)	0.003 ... 0.025
CE-mærkning		I henhold til Direktiv 2014/53/EU (RED)
Datasikkerhed		Kryptering AES 128
Indfrier EU-lovgivning		I henhold til EED (Direktiv 2012/27/EU)