

## Bytové vodoměry

Doma ve spoustě domácností: bytové vodoměry Techem s vyspělou jednovtokovou technologií jsou k dispozici ve dvou verzích.

**Dvě různé verze - jeden cíl: spolehlivá a vyspělá technologie pro přesné měření, jednoduchá instalace pro takřka jakoukoliv oblast použití. Bytový vodoměr pracující na jednovtokovém principu, vhodný pro všestranné využití.**

### Výkonostní charakteristika

- Začlenění do rádiového systému Techem, a to i dodatečně
- Vysoká přesnost a stabilita měření díky propracovanému designu
- Model radio 4 je vybavený optickým rozhraním a detekcí směru průtoku
- Nízká tlaková ztráta a vysoká provozní bezpečnost díky spolehlivé jednovtokové technologii
- Pro studenou vodu do 30 °C nebo teplou vodu do 90 °C
- Montáž pod umyvadlo nebo kuchyňský dřez, speciální příslušenství pro rohové ventily a armatury
- Přizpůsobení nejružnějším stavebním délkám pomocí speciálního šroubení a prodlužovacích sad
- Schváleno v souladu s Evropskou směrnicí o měřicích přístrojích (MID)



### Model radio 4

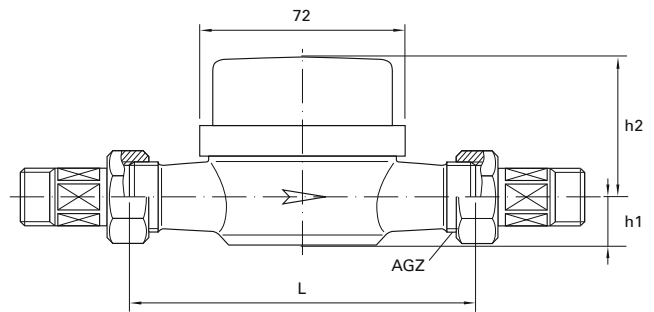
Díky bezdotykovému a opotřebením nepodléhajícímu kapacitnímu snímání se zaznamenávají průtoky přes mechanickou část měřidla a hodnoty se ukládají do paměti. Hodnoty spotřeby ke dni překlopení, z poloviny a konce měsíce, stejně jako informace o stavu přístroje jsou přenášeny pomocí rádiové technologie.

### Model vario 3

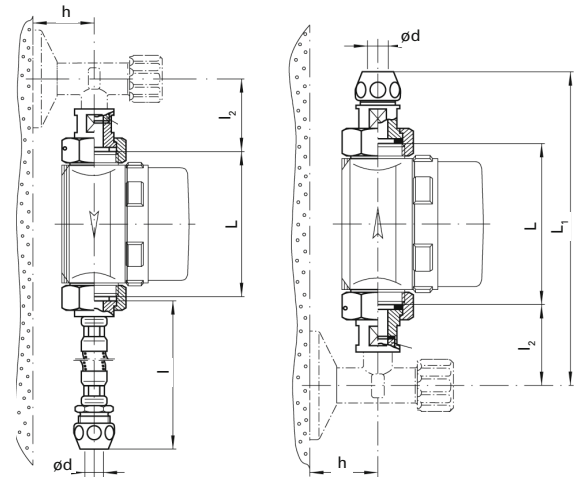
Počítadlo integrované do verze vario 3 je možné kdykoli doplnit o rádiový modul pro bezdrátový přenos dat. Dodatečná montáž je poměrně snadná a nekomplikovaná.

## Technické údaje

Jmenovitá teplota:		do (°C)				
Vodoměr na SV:		30	30	30	30	30
Vodoměr na TV:		90	90	90	90	90
Trvalý průtok Q3:	m <sup>3</sup> /h	2,5	2,5	2,5	2,5	4,0
Minimální průtok Q1: horizontálně/vertikálně:	l/h	62,5/ 62,5	62,5/ 62,5	62,5/ 62,5	62,5/ 62,5	100/ 100
Náběh horizontální cca:	l/h	8	8	8	8	15
Náběh vertikální cca:	l/h	14	14	22	22	22
Metrologická třída horizontálně/vertikálně:		R40H/ R40V	R40H/ R40V	R40H/ R40V	R40H/ R40V	R40H/ R40V
Tlaková ztráta při Q3 cca:	bar	0,56	0,56	0,56	0,56	0,52
Průtokový koeficient:	m <sup>3</sup> /h	3,2	3,2	3,2	3,2	5,05
Jmenovitý tlak PN:	bar	10	10	10	10	10
Zobrazovaný rozsah:		0,1   do 9.999 m <sup>3</sup>				
Stavební délka L:	mm	80	110	130	130	130
Připojovací závit u vodoměru podle normy ISO 228-1:	AGZ G 3/4B	G 3/4B	G 3/4B	G 1B	G 1B	G 1B
Výška h1:	mm	15	16	17	17	17
Výška h2: AP vario 3	mm	58	54	54	54	54
Výška h2: AP radio 4	mm	68	64	64	64	64
Třída ochrany IP:		65	65	65	65	65
Životnost baterie (radio 4)		10 let + rezerva				
Ekologické požadavky		EN 14154 třída B				



Bytový vodoměr



Montáž pod umyvadlo

## Technické údaje radio

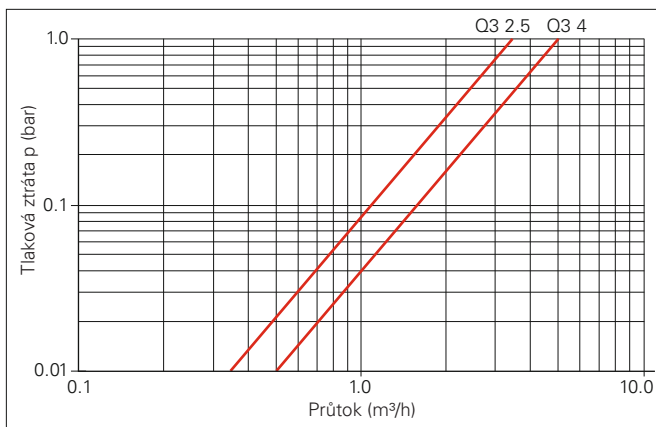
Radiový režim		Patentovaný - vlastní
Radiový přenos dat		Hodnota spotřeby k datu překlopení a informace o stavu přístroje, spotřební data z poloviny a konce měsíce za posledních 12 měsíců
Provozní frekvence	(MHz)	868,95
Vysílací síla	(W)	0,003 ... 0,015
Doba přenosu	(s)	0,008 ... 0,014
CE-shoda		Podle směrnice 2014/53/EU (RED)

Montáž pod umyvadlo - rozměry:

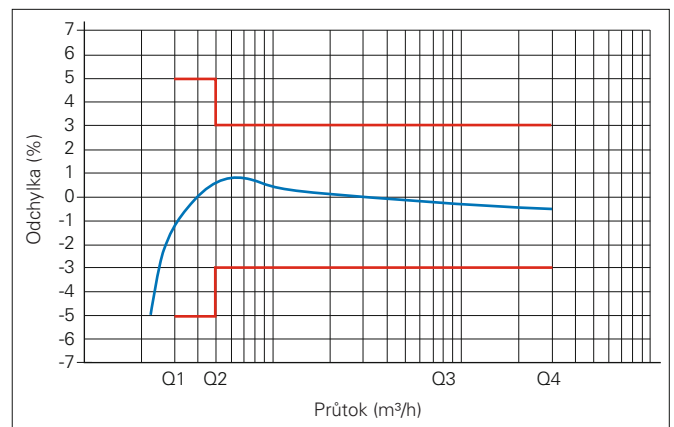
L = 80 mm  
L1 = 204 mm  
l = cca 400 mm  
l2 = 58 mm  
h = 20 mm  
ød = 10 mm

## Příslušenství

Šroubení se závitovou přípojkou podle DIN 2999 jsou také v pochromovaném provedení. Šroubení pro letované spoje a příslušenství pro montáž pod umyvadlo.



Křivka tlakové ztráty



Typický chybový graf