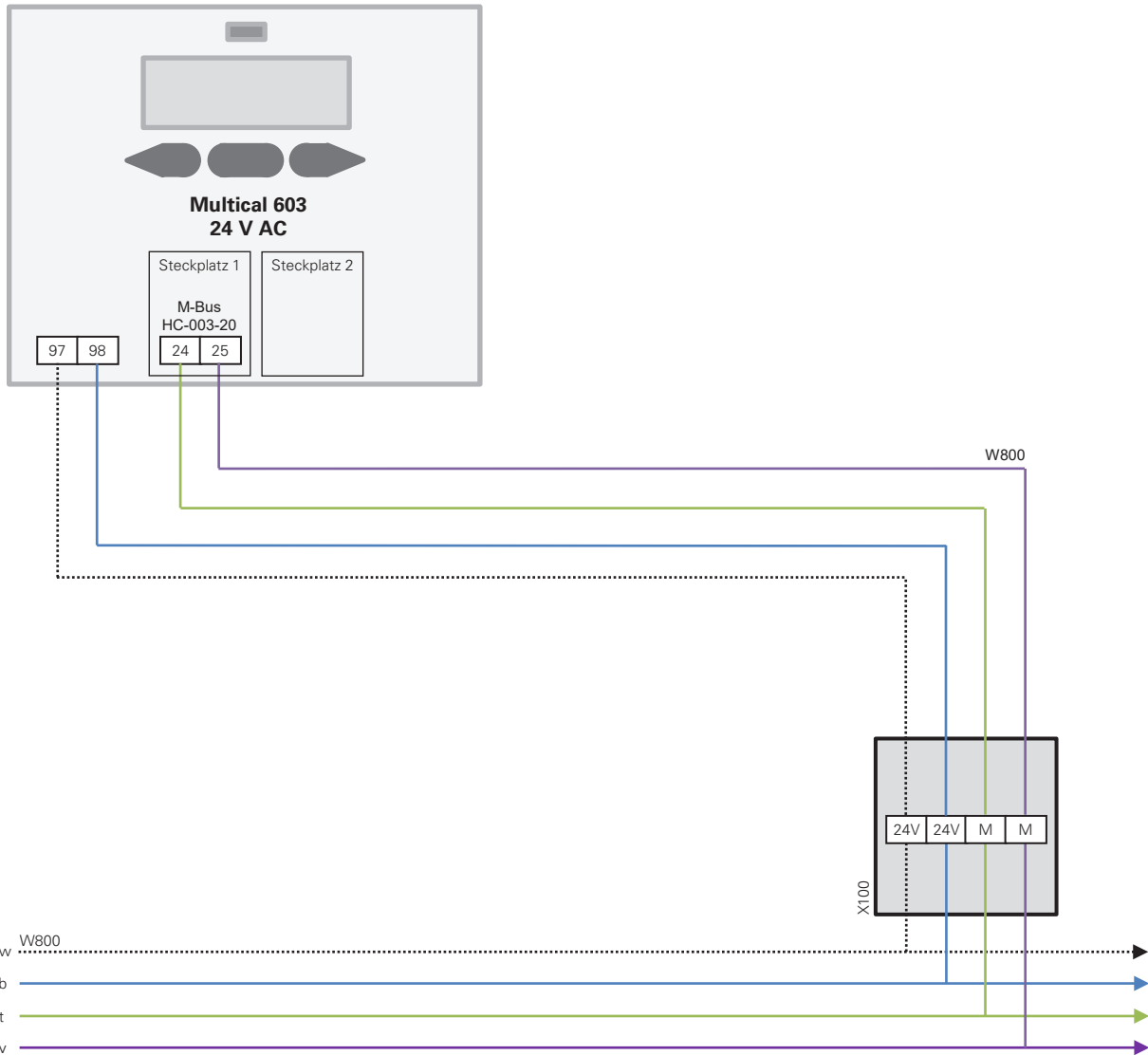


Gültig für die Ausführungen Wärme / Kälte / Wärme/Kälte



X100 AP Abzweigdose plombierbar (z.B. Woertz 78x78mm)

- Lieferung und Montage bauseits
- Montage in unmittelbarer Nähe zum Zähler
- In der Abzweigdose ausschliesslich folgende Klemmen verwenden:

Wago compact (157812314)



Wago grau (157812384)



Wago weiss (157817104)



W800 Verbindungskabel U72 1x4x0.8 mm (M-Bus: türkis/violett / 24V: weiss/blau)

Bei Trassenverlegung ist zwingend ein abgeschirmtes Kabel zu verwenden. Die beiden M-Bus-Leiter dürfen weder an Masse noch Schirm angeschlossen werden. M-Bus ist verpolungssicher.



Urdorf 043 455 65 00
 Münchenstein 061 337 20 00
 Niederwangen 031 980 49 49
 Le Mont-sur-Lausanne 021 925 70 50

Anlage:

V 1.0
 06.04.2018

Multical 603 24V AC M-Bus