

Fiche produit

MULTICAL® 403

Le leader des compteurs d'énergie

- Enregistreur de données programmable avec relève automatique des compteurs
- Modules M-Bus configurables avec relève de l'enregistreur
- Configuration sur place via les boutons-poussoirs
- Conception modulaire offrant une très grande souplesse
- Entrées et sorties d'impulsions
- Alimentation de secours de l'horloge en temps réel
- Pile d'une durée de vie de 16 ans
- Débitmètre à ultrasons IP68
- Résolution d'affichage à 7 ou 8 chiffres



MID 2014/32/EU



EN 1434

DK-BEK 1178 - 06.11.2014



EN 1434

Table des matières

Conception mécanique	3
Données mécaniques	4
Homologations	5
Précision	6
Perte de charge	7
Schémas cotés	8
Données électriques	10
Configuration	14
Codes d'information affiché	15
Accessoires	16

Applications

MULTICAL® 403 est un compteur statique d'énergie thermique (calories ou frigories, ou combiné calories/frigories) fonctionnant selon le principe de mesure par ultrasons. Ce compteur est destiné au mesurage de la consommation d'énergie et s'utilise dans pratiquement tous les types d'installations thermiques dans lesquelles l'eau sert de fluide caloporteur.

MULTICAL® 403 se compose d'un calculateur, d'un débitmètre et de deux sondes de température. MULTICAL® 403 a été mis au point pour mesurer la consommation énergétique dans les appartements, les maisons individuelles et multifamiliales, les résidences de logement social, les immeubles d'habitation et les petits bâtiments industriels et commerciaux. Facile à installer, le compteur mesure les températures dans la plage de 2 à 180 °C pour un débit nominal de q_p 0,6 m³/h à 15 m³/h.

Du fait de sa robustesse et de sa grande qualité, MULTICAL® 403 ne nécessite pratiquement aucune maintenance, et sa configuration très simple s'effectue via les boutons-poussoirs du compteur.

MULTICAL® 403 a été optimisé par rapport aux générations précédentes. Sa dynamique de mesure totale a été portée à 1600:1 du débit de saturation au débit minimum, et le compteur a une dynamique de mesure homologuée de 250:1. Il est ainsi veillé à ce que la moindre consommation soit mesurée avec la précision qui fait la renommée de Kamstrup.

Le compteur peut être branché sur le secteur ou alimenté par une pile, selon les besoins. Vous pouvez opter pour une petite pile sans restrictions de transport ou bien pour une pile plus puissante d'une durée de vie de 16 ans. Quelle que soit la solution retenue, la consommation électrique de MULTICAL® 403 est faible.

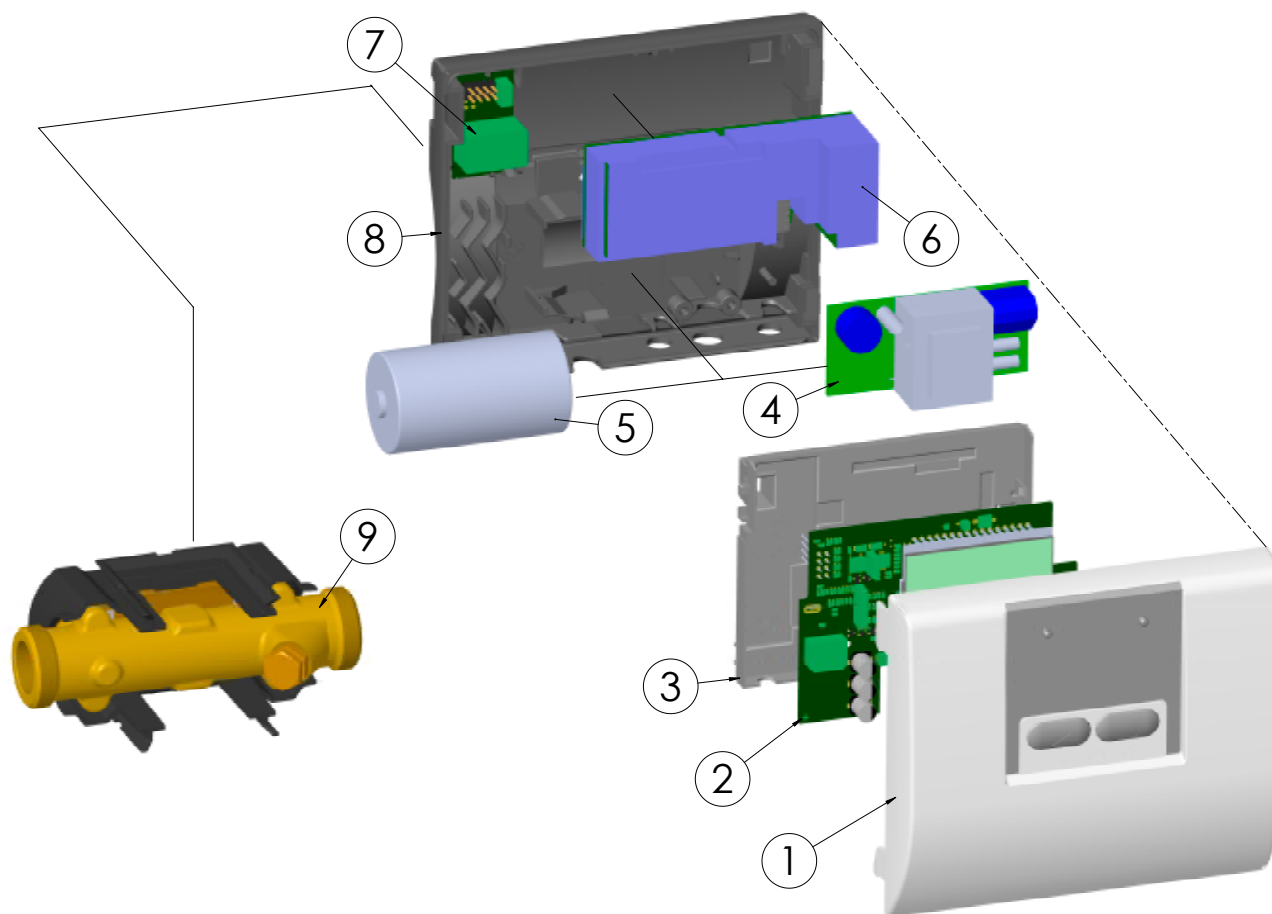
Le volume est mesuré grâce à la technique ultrasonore bidirectionnelle fondée sur la méthode du temps de transit, qui constitue un principe éprouvé de mesurage stable et précis sur le long terme.

La consommation cumulée d'énergie thermique (calories et/ou frigories) peut être affichée en kWh, MWh ou GJ, sous forme de sept ou huit chiffres significatifs. L'afficheur a été spécialement conçu pour garantir une longue durée de vie.

Une large gamme de paramètres peut être configurée via les boutons-poussoirs de MULTICAL® 403 : position du débitmètre sur la conduite de départ ou de retour, unité de mesure, adresse primaire M-Bus, radio (activée-désactivée), dates de relevé, etc. La configuration peut être effectuée sur place, ce qui contribue à réduire les stocks et le temps d'installation.

MULTICAL® 403 existe avec différents modules de communication pour Wireless M-Bus, M-Bus et RS232. Les modules existent avec soit des entrées, soit des sorties d'impulsions. Outre l'indication des valeurs instantanées, les enregistreurs de données programmables de MULTICAL® 403 peuvent être relevés par M-Bus.

Conception mécanique



- 1 Couverture avec boutons-poussoirs et gravure au laser.
- 2 Carte de circuit imprimé avec microcontrôleur, ASIC débit, afficheur, etc.
- 3 Couverture de protection du circuit imprimé (ne peut être ouvert que par un laboratoire agréé)
- 4 Monter soit un module d'alimentation électrique,
- 5 soit une pile.
- 6 Module de communication de données, par ex. M-Bus
- 7 Connexion des sondes de température
- 8 Socle
- 9 Débitmètre (IP 68)

Données mécaniques

Poids	0,9 à 8,6 kg selon la taille du débitmètre
Température ambiante	5 à 55 °C, dans des lieux fermés sans condensation (installation en intérieur)
Classe de protection	
- Calculateur	IP54
- Débitmètre	IP68
Températures du fluide caloporteur	
- Compteurs d'énergie calorifique 403-V/W	2 à 130 °C
- Compteurs d'énergie frigorifique 403-C	2 à 50 °C
- Compteurs d'énergie combinés (calories et frigories) 403-T	2 à 130 °C
Fluide caloporteur mesuré par le débitmètre	Eau (eau de chauffage urbain décrit dans CEN TR 16911 et AGFW FW510)
Température de stockage	-25 à 60 °C (débitmètre vide)
Etage de pression	PN16/PN 25
Câble du débitmètre	1,5 m (câble ne pouvant pas être démonté)
Câbles de raccordement	ø3,5 à 6 mm
Câble d'alimentation	ø5 à 8 mm

Lorsque la température du fluide caloporteur est inférieure à la température ambiante ou supérieure à 90 °C, nous recommandons un montage mural du calculateur.

Matériaux

Parties humides

Boîtier, raccord	Laiton résistant à la dézincification matricé à chaud (CW602N)
Boîtier, bride	Acier inoxydable, matériau n° 1.4308
Transducteur	Acier inoxydable, matériau n° 1.4404
Joints toriques	EPDM
Tube de mesure	Thermoplastique PES 30 % GF
Réfecteurs	Thermoplastique PES 30% GF et acier inoxydable matériau n° 1.4306

Boîtier du débitmètre

Partie supérieure ou support mural	Thermoplastique PC 20 % GF
------------------------------------	----------------------------

Boîtier du calculateur

Partie supérieure et socle	Thermoplastique PC 10% GF avec TPE (élastomère thermoplastique)
Couvercle intérieur	Thermoplastique PC 10% GF

Câbles

	Câble silicone avec isolation interne en Téflon
--	---

Homologations

Homologations

- Compteur d'énergie calorifique
- Plage de températures
- Plage des différences de température

DK-0200-MI004-037

 θ : 2 °C à 180 °C $\Delta\theta$: 3 K à 178 K

- Compteur d'énergie frigorifique
- Plage de températures
- Plage des différences de température

TS 27.02 009

 θ : 2 °C à 180 °C $\Delta\theta$: 3 K à 178 K

- Compteur combiné d'énergie calorifique/
frigorifique

Marquée avec DK-0200-MI004-037 et TS 27.02 009 ainsi que la marque annuelle de MID

- Plage de températures
- Plage des différences de température

 θ : 2 °C...180 °C $\Delta\theta$: 3 K...178 K

Normes

EN 1434:2015

Directives européennes

Directive sur les instruments de mesure (MID)

Directive Basse tension (BT)

Directive Compatibilité électromagnétique (CEM)

Directive européenne des équipements radio (RED)

Directive RoHS

Directive Equipements sous pression (DESP)

Désignation EN 1434

Classe environnementale A

Désignation selon directive MID

- Environnement mécanique
- Environnement électromagnétique

Classes M1 et M2

Classe E1

5 à 55 °C, dans des lieux fermés sans condensation (installation en intérieur)

Raccordement des sondes de température

- Type 403-V
- Type 403-W/C/T

Pt100 - EN 60751, raccordement 2 fils

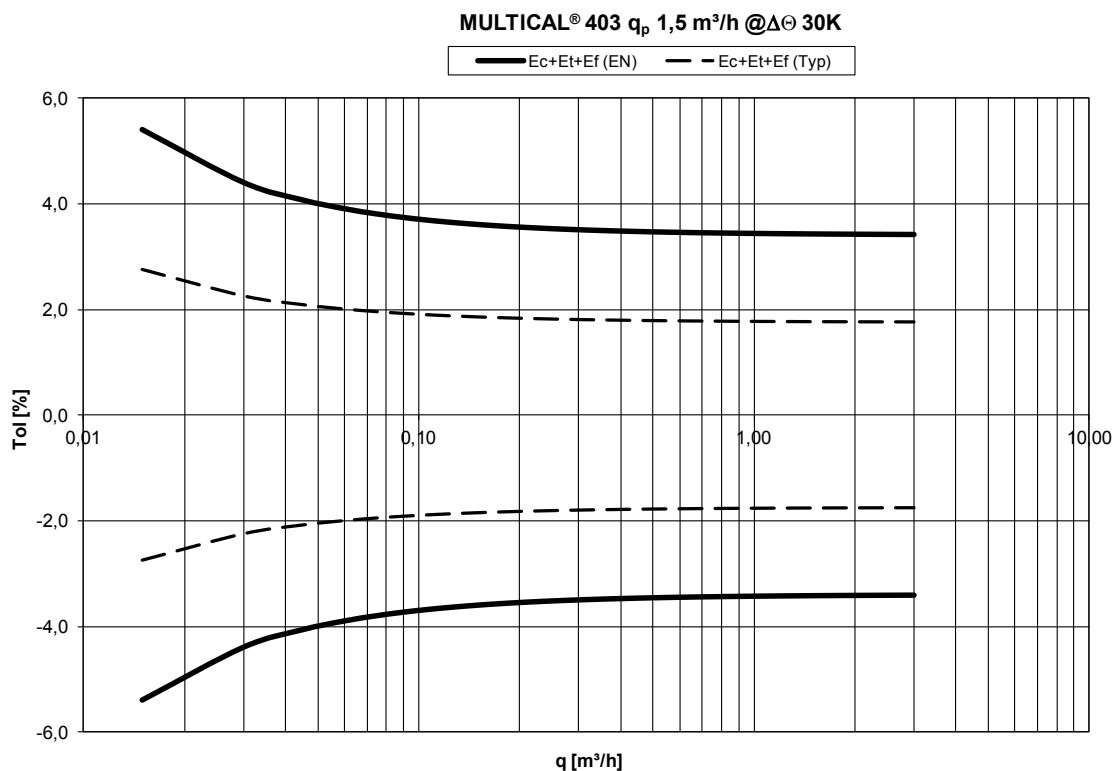
Pt500 - EN 60751, raccordement 2 fils

Les températures minimales indiquées concernent les approbations de type. Le compteur n'a pas de dispositif de coupure en cas de températures basses et peut donc mesurer des valeurs très faibles, jusqu'à 0,01 °C et 0,01 K.

Précision

Eléments du compteur d'énergie thermique	Erreur maximale admissible selon EN 1434-1	MULTICAL® 403, précision type
Calculateur	$E_c = \pm (0,5 + \Delta\Theta \text{ min}/\Delta\Theta) \%$	$E_c = \pm (0,15 + 2/\Delta\Theta) \%$
Débitmètre	$E_f = \pm (2 + 0,02 q_p/q)$, mais sans dépasser $\pm 5 \%$	$E_f = \pm (1 + 0,01 q_p/q) \%$
Sondes de température appariées	$E_t = \pm (0,5 + 3 \Delta\Theta \text{ min}/\Delta\Theta) \%$	$E_t = \pm (0,4 + 4/\Delta\Theta) \%$

Précision globale type de MULTICAL® 403 par rapport à la norme EN 1434-1.

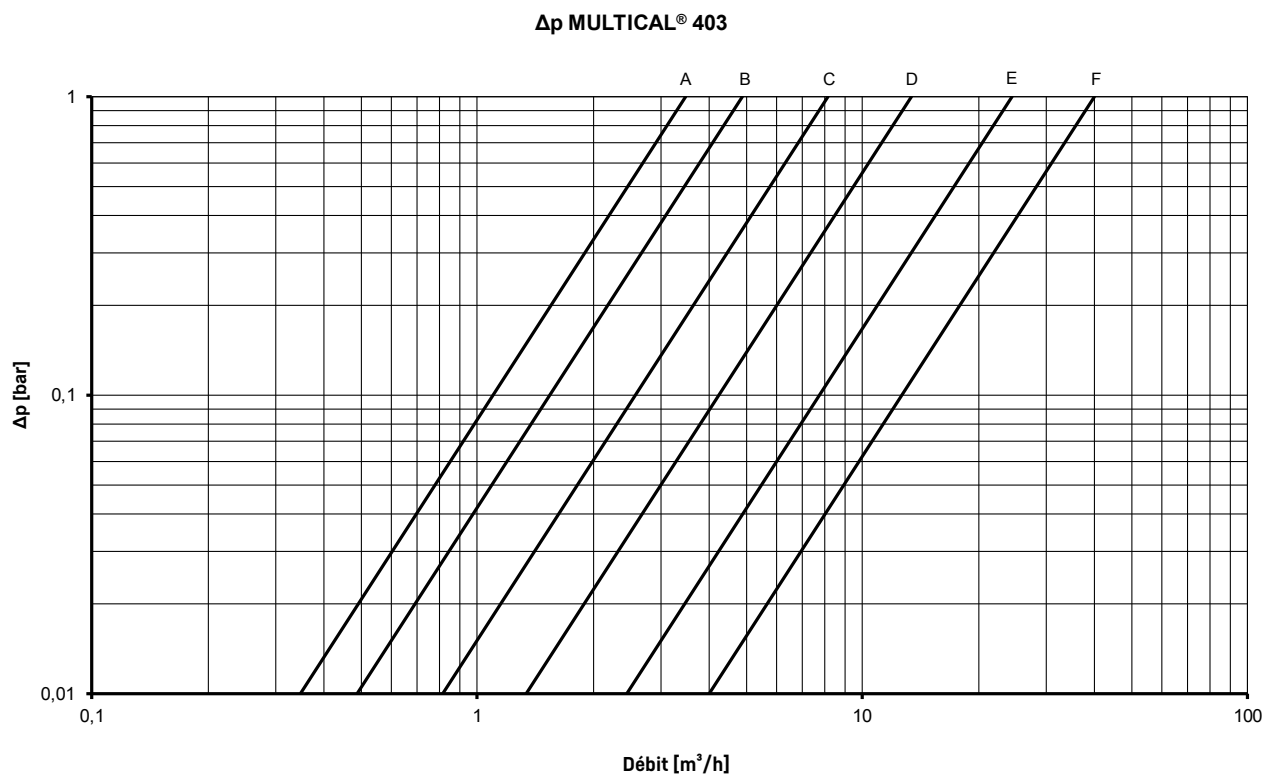


Perte de charge

La perte de charge d'un débitmètre est exprimée comme la perte de charge maximale à q_p .
Selon EN 1434, la perte de charge maximale ne doit pas dépasser 0,25 bar.

Graphique	Débit nom. q_p [m ³ /h]	Débit max. q_s [m ³ /h]	Débit min. q_i^* [l/h]	Débit de coupure min. [l/h]	Débit de saturation [m ³ /h]	Diamètre nominal [mm]	$\Delta p@q_p$ [bar]	k_v	$q@0,25$ bar [m ³ /h]
A	0,6	1,2	6	3	1,5	DN15/DN20	0,03	3,46	1,7
B	1,5	3,0	15	3	4,6	DN15/DN20	0,09	4,89	2,4
C	2,5	5,0	25	5	7,6	DN20	0,09	8,15	4,1
D	3,5	7,0	35	7	9,2	DN25	0,07	13,42	6,8
E	6	12	60	12	18	DN25	0,06	24,5	12,3
F	10	20	100	20	30	DN40	0,06	40,83	20,4
F	15	30	150	30	46	DN50	0,14	40,09	20,1

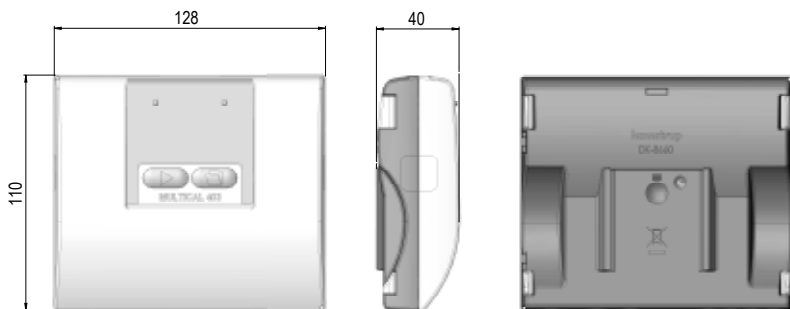
* Plage dynamique $q_p:q_i = 100:1$



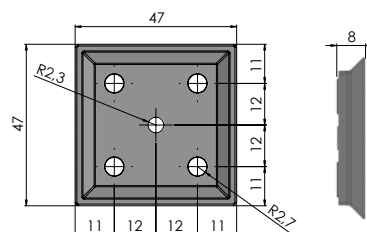
Schémas cotés

Toutes les cotes sont exprimées en [mm]

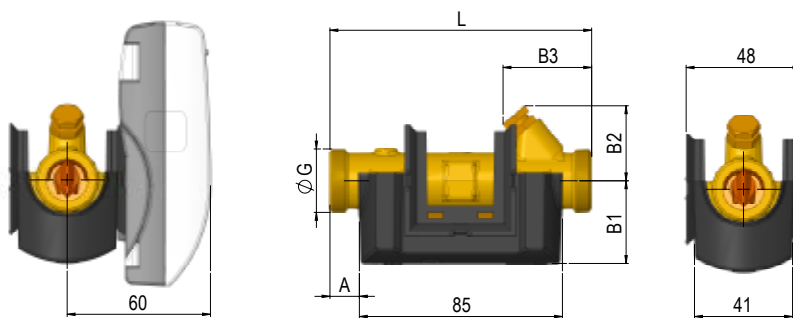
Mesures mécaniques pour le calculateur



Support pour montage mural



Débitmètre avec raccord fileté G¾ et G1



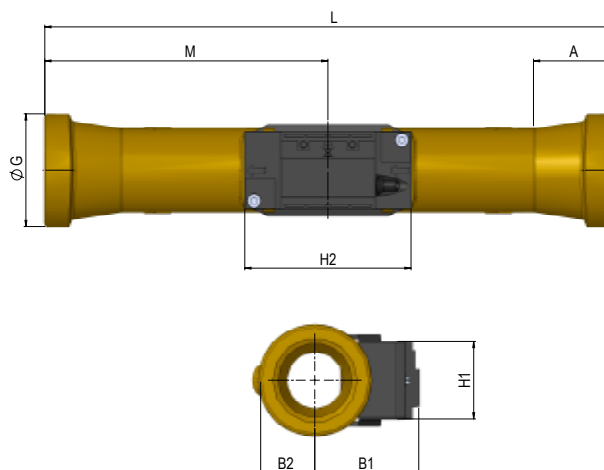
Débit nominal q_p [m³/h]	Filetage G	L	A	B1	B2	B3	Poids approximatif [kg] *
0,6 + 1,5	G¾B	110	12	35	32	38	0,9
1,5	G¾B	165	12	35	32	65	1,0
1,5	G1B	130	22	38	32	48	1,0
2,5	G1B	130	22	38	38	48	1,0
0,6 + 1,5	G1B	190	22	38	38	78	1,1
2,5	G1B	190	22	38	38	78	1,2

* Poids du calculateur, du débitmètre, des sondes appariées 3 m, hors emballage.

Schémas cotés

Toutes les cotes sont exprimées en [mm]

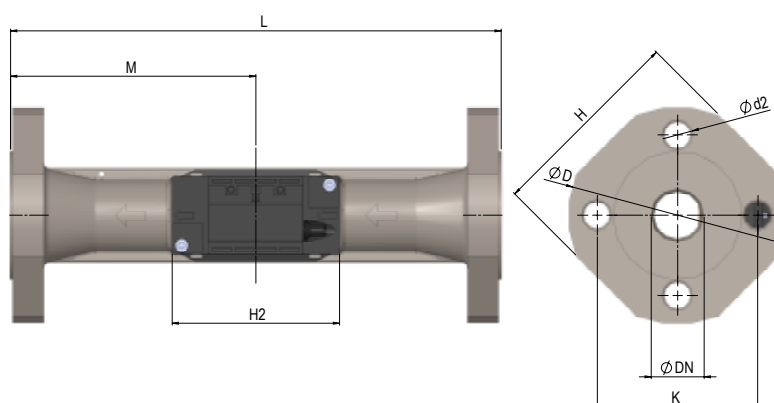
Débitmètre avec raccord fileté G5/4 et G2



Débit nominal q_p [m ³ /h]	Filetage G	L	M	H2	A	B1	B2	H1	Poids approximatif [kg] *
3,5	G5/4B	260	130	88	16	51	20	41	2,0
6	G5/4B	260	130	88	16	53	20	41	2,1
10	G2B	300	150	88	40,2	55	29	41	3,0

* Poids du calculateur, du débitmètre, des sondes appariées 3 m, hors emballage.

Débitmètre avec raccord à bride DN25, DN40 et DN50



Débit nominal q_p [m ³ /h]	Diamètre nominal DN	L	M	H2	D	H	K	Boulons			Poids approximatif [kg] *
								Quantité	Filetage	d2	
6	DN25	260	130	88	115	106	85	4	M12	14	4,6
10	DN40	300	150	88	150	140	110	4	M16	18	7,5
15	DN50	270	155	88	165	145	125	4	M16	18	8,6

* Poids du calculateur, du débitmètre, des sondes appariées 3 m, hors emballage.

Données électriques

Données concernant le calculateur

Afficheur	LCD- 7 ou 8 chiffres de 8,2 mm de haut									
Résolutions	9999,999 – 99999,99 – 999999,9 – 9999999 99999,999 – 999999,99 – 9999999,9 – 99999999									
Unités d'énergie	MWh – kWh – GJ									
Enregistrement des données (EEPROM)	Programmable									
- Contenu de l'enregistreur	Tous les registres peuvent être sélectionnés									
- Intervalle d'enregistrement	De 1 minute à 1 année									
- Durée de conservation des données	Par défaut : 20 ans, 36 mois, 460 jours, 1400 heures									
Enregistreur d'événements (EEPROM)	50 codes info (Les 50 derniers codes sont affichés sur l'écran)									
Horodatage (avec alimentation de secours par pile)	Horloge, calendrier, compensation années bissextiles, date de relevé									
Heure d'été/d'hiver (DST)	Programmable Cette fonctionnalité peut être désactivée afin d'appliquer «l'heure technique normale».									
Précision temporelle	Sans réglage externe : Moins de 15 min/année Avec un réglage externe toutes les 48 heures : Moins de 7 sec par rapport à l'heure légale									
Communication des données	Protocole KMP avec CRC16 utilisé pour la communication optique et pour les modules									
Dissipation de puissance des sondes de température	< 10 µ W RMS									
Tension d'alimentation	3,6 VCC ± 0,1 VCC									
Pile	<table border="1"> <thead> <tr> <th>Intervalle de remplacement</th> <th>Pile 3,65 VCC au lithium de type D</th> <th>2 piles 3,65 VCC au lithium de type A</th> </tr> </thead> <tbody> <tr> <td>Montage mural</td> <td>16 ans @ $t_{BAT} < 30\text{ °C}$</td> <td>9 ans @ $t_{BAT} < 30\text{ °C}$</td> </tr> <tr> <td>Montage sur débitmètre</td> <td>14 ans @ $t_{BAT} < 40\text{ °C}$</td> <td>8 ans @ $t_{BAT} < 40\text{ °C}$</td> </tr> </tbody> </table>	Intervalle de remplacement	Pile 3,65 VCC au lithium de type D	2 piles 3,65 VCC au lithium de type A	Montage mural	16 ans @ $t_{BAT} < 30\text{ °C}$	9 ans @ $t_{BAT} < 30\text{ °C}$	Montage sur débitmètre	14 ans @ $t_{BAT} < 40\text{ °C}$	8 ans @ $t_{BAT} < 40\text{ °C}$
Intervalle de remplacement	Pile 3,65 VCC au lithium de type D	2 piles 3,65 VCC au lithium de type A								
Montage mural	16 ans @ $t_{BAT} < 30\text{ °C}$	9 ans @ $t_{BAT} < 30\text{ °C}$								
Montage sur débitmètre	14 ans @ $t_{BAT} < 40\text{ °C}$	8 ans @ $t_{BAT} < 40\text{ °C}$								
	<p>Veillez noter que la durée de vie de la pile se trouve réduite si le mode d'intégration «rapide» («Fast mode») est sélectionné. Voir la description technique pour de plus amples détails.</p>									
Pile de secours (pour horloge en temps réel)	pile au lithium 3,0 Vcc de type BR									
Alimentation secteur	230 VCA+15/-30 %, 50/60 Hz 24 VCA ±50 %, 50/60 Hz									
Tension d'isolation	3,75 kV									
Consommation électrique	< 1 W									
Alimentation de secours	Un supercondensateur intégré permet d'éviter les interruptions de fonctionnement dues aux coupures d'alimentation de court terme (applicable seulement aux modules d'alimentation de types 7 et 8).									

Données électriques

Mesure de la température	t1 Température départ	t2 Température retour	$\Delta\Theta$ (t1-t2) Mesure de l'énergie calorifique	$\Delta\Theta$ (t2-t1) Mesure de l'énergie frigorifique	t5 Paramétrage initial pour A1 et A2
Plage de mesure Pt100 2 fils (403-V) Pt500 2 fils (403-W/C/T)			0,01 à 185,00 °C		
Réglage du décalage			± 0,99 K		

Longueurs de câble maximales (câble max. ø6 mm)	Pt100, 2 fils	Pt500, 2 fils
	2 x 0,25 mm ² : 2,5 m 2 x 0,50 mm ² : 5 m 2 x 1,00 mm ² : 10 m	2 x 0,25 mm ² : 10 m 2 x 0,50 mm ² : 20 m

Entrées d'impulsions In-A/In-B	Interrupteur électronique	Interrupteur Reed
Entrée d'impulsions	Résistance d'excursion haute de 680 k Ω à 3,6 V	Résistance d'excursion haute de 680 k Ω à 3,6 V
Impulsions ON	< 0,4 V pour > 30 ms	< 0,4 V pour > 500 ms
Impulsions OFF	> 2,5 V pour > 1,1 s	> 2,5 V pour > 500 ms
Fréquence d'impulsion	< 0,5 Hz	< 1 Hz
Isolation électrique	Non	Non
Longueur de câble maximale	25 m	25 m
Caractéristiques du contact externe	Courant de fuite en mode ouvert < 1 μ A	

Entrées d'impulsions Out-C/Out-D	HC-003-11 HC-003-21 et -31	(avant 2017-05) (avant 2018-04)	HC-003-11 HC-003-21 et -31	(avant 2017-05) (avant 2018-04)
Type	Collecteur ouvert (OB)		Opto FET	
Tension externe	5 à 30 VDC		1 à 48 VDC/VAC	
Courant	< 10 mA		< 50 mA	
Contrainte résiduelle	U _{CE} ≈ 1 V à 10 mA		R _{ON} ≤ 40 Ω	
Isolation électrique	2 kV		2 kV	
Longueur de câble maximale	25 m		25 m	

Variantes du produit

				Données statiques				Données dynamiques				
				Inscrit sur l'avant du compteur 403-X XX X XX -				Indiqué dans l'afficheur XX X XX				
MULTICAL® 403				Type 403-	<input type="checkbox"/>	<input type="checkbox"/>	<input type="checkbox"/>	<input type="checkbox"/>	-	<input type="checkbox"/>	<input type="checkbox"/>	<input type="checkbox"/>
Raccordement des sondes												
Pt100 Compteur d'énergie calorifique				V								
Pt500 Compteur d'énergie calorifique				W								
Pt500 Compteur d'énergie frigorifique				C								
Pt500 Compteur d'énergie frigorifique ou compteur combiné (calories et frigorifiques)				T								
Débitmètre q _p [m ³ /h]	Raccordement	Longueur [mm]	Dynamique de mesure *									
0,6	G¾B (R½)	110	100:1									
0,6	G1B (R¾)	190	100:1									
1,5	G¾B (R½)	110	100:1									
1,5	G¾B (R½)	165	100:1									
1,5	G1B (R¾)	110	100:1									
1,5	G1B (R¾)	130	100:1									
1,5	G1B (R¾)	165	100:1	(130 mm avec extension)								
1,5	G1B (R¾)	190	100:1									
2,5	G1B (R¾)	130	100:1									
2,5	G1B (R¾)	190	100:1									
3,5	G5/4B (R1)	260	100:1									
6,0	G5/4B (R1)	260	100:1									
6,0	DN25	260	100:1									
10	G2B (R1½)	300	100:1									
10	DN40	300	100:1									
15	DN50	270	100:1									
Type de compteur												
Compteur d'énergie calorifique [MID module B]												1
Compteur d'énergie calorifique [MID modules B + D]												2
Compteur d'énergie combiné (calories/frigorifiques) [MID modules B+D & TS+DK268]												3
Compteur d'énergie calorifique (homologations nationales)												4
Compteur d'énergie frigorifique (TS+DK268)												5
Compteur combiné d'énergie thermique (calories et frigorifiques)												6
Compteur de volume, chaud												7
Compteur de volume, froid												8
Code pays												
Défini par Kamstrup à la réception de la commande												XX

Remarque: le capteur de débit est homologué pour les zones dynamiques q_p: q_{Je} 250:1 et 100:1, mais est, par défaut, livré en tant que q_p: q_{Je} 100:1.

Variantes du produit

MULTICAL® 403	Données statiques Inscrit sur l'avant du compteur 403-X XX X XX –				Données dynamiques Indiqué dans l'afficheur XX X XX		
	Type 403-	<input type="checkbox"/>	<input type="checkbox"/>	<input type="checkbox"/>	<input type="checkbox"/>	<input type="checkbox"/>	<input type="checkbox"/>
Sondes de température appariées							
Aucune sonde de température							00
Sondes de température Pt500 avec 2 fils							
Sondes courtes à immersion directe appariées, 2 pcs	DS 27,5 mm	1,5 m - 3 m					1x
Sondes courtes à immersion directe appariées, 2 pcs	DS 38 mm	1,5 m - 3 m					2x
Sondes courtes à immersion directe appariées (lot de 2)	PL ø5,8 mm	1,5 m - 10 m					3x
Sondes de température 2 fils Pt100							
Sondes courtes à immersion directe appariées, 2 pcs	DS 27,5 mm ou DS 38 mm	2 m					Jx
Alimentation							
Aucune alimentation							0
1 pile de type D							2
Alimentation 230 VCA							7
Alimentation 24 VCA							8
2 piles de type A							9
Modules							
Aucun module							00
Data Pulse, inputs (In-A, In-B)							10
Data Pulse, outputs (Out-C, Out-D)							11
Wired M-Bus, inputs (In-A, In-B)							20
Wired M-Bus, outputs (Out-C, Out-D)							21
Wired M-Bus, Thermal Disconnect							22
Wireless M-Bus, inputs (In-A, In-B), 868 MHz							30
Wireless M-Bus, outputs (Out-C, Out-D), 868 MHz							31
linkIQ/wM-Bus, inputs (In-A, In-B), EU							32
linkIQ/wM-Bus, outputs (Out-C, Out-D), EU							33
wM-Bus, inputs (In-A, In-B), 912,5/915/918,5 MHz							34
Analog outputs 2 x 0/4...20 mA							40
PQT Controller							43
Low Power Radio, inputs (In-A, In-B), 434 MHz							50
Low Power Radio GDPR, inputs (In-A, In-B), 434 MHz							51
BACnet MS/TP, inputs (In-A, In-B)							66
Modbus RTU, inputs (In-A, In-B)							67

* Le compteur doit être alimenté par le secteur

Contactez Kamstrup A/S pour plus d'informations sur les variantes de produit.

Configuration

	A	B	CCC	DDD	EE	FF	GG	L	N	PP	RR	T	VVV
Positionnement du débitmètre													
Départ	3												
Retour	4												
Unité de mesure													
GJ	2												
kWh	3												
MWh	4												
Codage du débitmètre													
Codes CCC à 7 chiffres			4xx										
Codes CCC à 8 chiffres			5xx										
Afficheur													
Compteur d'énergie calorifique				210									
Compteur combiné d'énergie thermique (calories et frigories)				310									
Compteur d'énergie frigorifique				510									
Tarifs													
Aucun tarif actif				00									
Tarif énergie				11									
Tarif débit				12									
Tarif t1-t2				13									
Tarif sur conduite de départ				14									
Tarif sur conduite de retour				15									
Tarif en fonction des heures				19									
Tarif volume calories/frigories				20									
Tarif PQ (énergie débit)				21									
Entrées d'impulsions A et B													
10 l/imp, précompteur 1 (<10 m³/h)					24	24							
Mode d'intégration *													
Mode adaptation (4-64 s)								1					
Mode normal (32 s)								2					
Mode rapide (4 s)								3					
Détection fuite d'eau froide (entrée A)													
Désactivé									0				
30 min. sans impulsions									1				
1 heure sans impulsions									2				
2 heures sans impulsions									3				
Durée des impulsions sur sorties C et D													
Out-C: V1/4			5.0 ms							73			
Out-C: V1/1			3.9 ms							82			
Out-C: V1/4			22 ms							83			
E1 et V1 ou E3 et V1			32 ms							95			
E1 et V1 ou E3 et V1			100 ms (0,1 s)							96			
Sortie contrôlée basée sur commandes de données										99			
Profil de l'enregistreur de données													
Profil de l'enregistreur de données standard											10		
Niveau du cryptage													
Clé individuelle												3	
Etiquette client													
N° de série													0000

Contactez Kamstrup A/S pour plus d'informations sur la configuration du compteur.

Codes d'information affiché

Chiffre affiché								Description
1	2	3	4	5	6	7	8	
Info	t1	t2	0	V1	0	In-A (entrée A)	In-B (entrée B)	
1								Pas d'alimentation électrique
2								Niveau de la pile faible
9								Alarme externe (par ex. via KMP)
	1							t1 Au-delà de la plage de mesure ou désactivation
		1						t2 Au-delà de la plage de mesure ou désactivation
	2							t1 En-dessous de la plage de mesure ou court-circuit
		2						t2 En-dessous de la plage de mesure ou court-circuit
	9	9						Ecart de température invalide (t1-t2)
				3				V1 Air
				4				V1 sens inverse du débit
				6				V1 > q _s pendant plus d'une heure
						8		Entrée d'impulsions A Fuite dans le circuit
						9		Entrée d'impulsions A. Alarme externe
							8	Entrée d'impulsions B Fuite dans le circuit
							9	Entrée d'impulsions B. Alarme externe
Exemple :								
1	0	2	0	0	0	9	0	

Note: Les codes info sont configurables. Par conséquent, il n'est pas certain que tous les paramètres ci-dessus sont disponibles dans un MULTICAL® 403.

Un enregistreur d'informations enregistre le code info chaque fois que le journal d'informations est modifié. Il est possible de lire les derniers 50 changements du code info et de la date de la modification.

Accessoires

Référence de l'article	Description
HC-993-09	Module à piles avec deux piles A
HC-993-02	Module à pile avec une pile de type D
HC-993-07	Alimentation 230 VAC
HC-993-08	Alimentation 24 VAC
3026-517	Bouchon d'étanchéité pour sonde de température, bleu, 2 pcs
3026-518	Bouchon d'étanchéité pour sonde de température, rouge, 2 pcs
3026-655	Support mural
3026-902	Support pour installation du MULTICAL® 403 sur le support mural pour MULTICAL® 402
3026-909	Support pour tête de lecture optique
3026-961	Outil de désassemblage (base)
3026-962	Outil de désassemblage (support)
3130-262	Bouchon avec joint torique
3130-269	Serre-câble avec vis
5000-337	Câble du module 2 m (2 x 0,25 m ²)
6699-035	Câble configuration module USB
6699-042	Plaque métallique pour tête de lecture optique infrarouge, 20 pcs.
6699-043	Sac d'accessoires avec boutons d'étanchéité
6699-047	Étiquette d'alimentation MULTICAL® 403/603, 10 pcs. (2006-681)
6699-099	Tête de lecture optique infrarouge avec fiche USB
6699-403	Transformateur de sécurité 230/24 VAC 5 VA
6699-404	Transformateur de sécurité 230/24 VAC 10 VA
6699-405	Transformateur de sécurité 230/12/24 VAC 63 VA
6699-447.E	Antenne interne pour Radio Kamstrup, 434 MHz
6699-448	Antenne mini triangle pour module Wireless M-Bus et 2G/4G
6699-482.E	Antenne interne pour Wireless M-Bus, 868 MHz
6699-724	METERTOOL HCW
6699-725	LogView HCW

Dispositifs d'étalonnage

Référence de l'article	Description
6699-367	Unité de vérification pour MULTICAL® 403, Pt100, calories/frigoriques (utilisée avec METERTOOL HCW)
6699-366	Unité de vérification pour MULTICAL® 403, Pt500, calories/frigoriques (utilisée avec METERTOOL HCW)

Pour en savoir plus sur ULTRAFLOW®, les sondes de température et les vannes à boisseau sphérique, consultez notre site : products.kamstrup.com.

Veuillez contacter Kamstrup A/S pour toute information concernant d'autres accessoires.

Kamstrup Services SAS
Espace d'activités des Berthilliers
167 Chemin des Frozières
71850 Charnay les Mâcon
T: 03 85 22 13 48
F: 03 85 34 49 83
info@kamstrup.fr
kamstrup.com

Kamstrup A/S Suisse
Industriestrasse 47
CH-8152 Glattbrugg
T: +41 43 455 70 50
F: +41 43 455 70 51
info@kamstrup.ch
kamstrup.com